

## I. Planliche Festsetzungen

### 1. Art der baulichen Nutzung

(§9 Abs. 1 Nr. 1 BauGB - §§ 1 bis 11 BauNVO)

**SO** Sonstiges Sondergebiet - Erneuerbare Energien

### 2. Bauweise, Baulinien, Baugrenzen

(§9 Abs. 1 Nr. 2 BauGB - §§ 22 und 23 BauNVO)

Baugrenze

### 3. Grünflächen

(§9 Abs. 1 Nr. 15 BauGB)

Umgrenzung von Flächen für Maßnahmen zum Schutz, zur Pflege und zur Entwicklung von Natur und Landschaft

extensive Wiesenfläche

Umgrenzung von Flächen zum Anpflanzen von Bäumen, Sträuchern und sonstigen Bepflanzungen

### 4. Verkehrsflächen

(§9 Abs. 1 Nr. 11 und Abs. 6 BauGB)

Zufahrt Freiflächen-Photovoltaikanlage (Neuanlage)

### 5. Sonstige Planzeichen

Grenze des räumlichen Geltungsbereichs

Erichtung von Zäunen, max. Höhe 2,50 m inkl. Übersteigenschutz; Bodenfreiheit mind. 20 cm

Sonstige Betriebsgebäude, max. Wand/Firsthöhe: 2,0 m; Grundfläche max. 20 m<sup>2</sup>

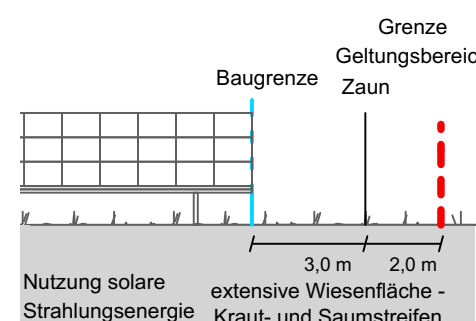
40 m-Linie Anbauverbotszone der BAB 3

100 m-Linie Anbaubeschränkungszone der BAB 3

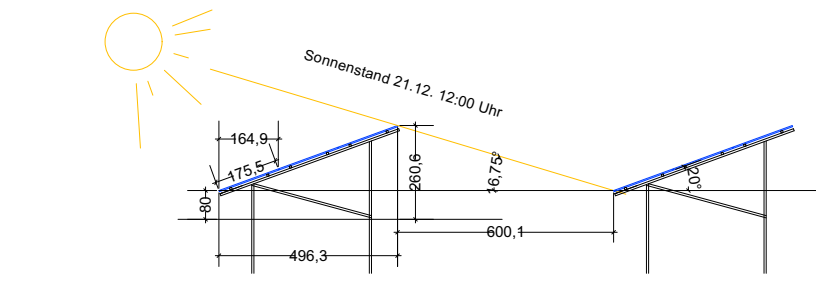
## Planzeichen als Hinweis

**2427** bestehende Flurstücksgrenze mit Flurstücksnummer

## Schema Schnitt

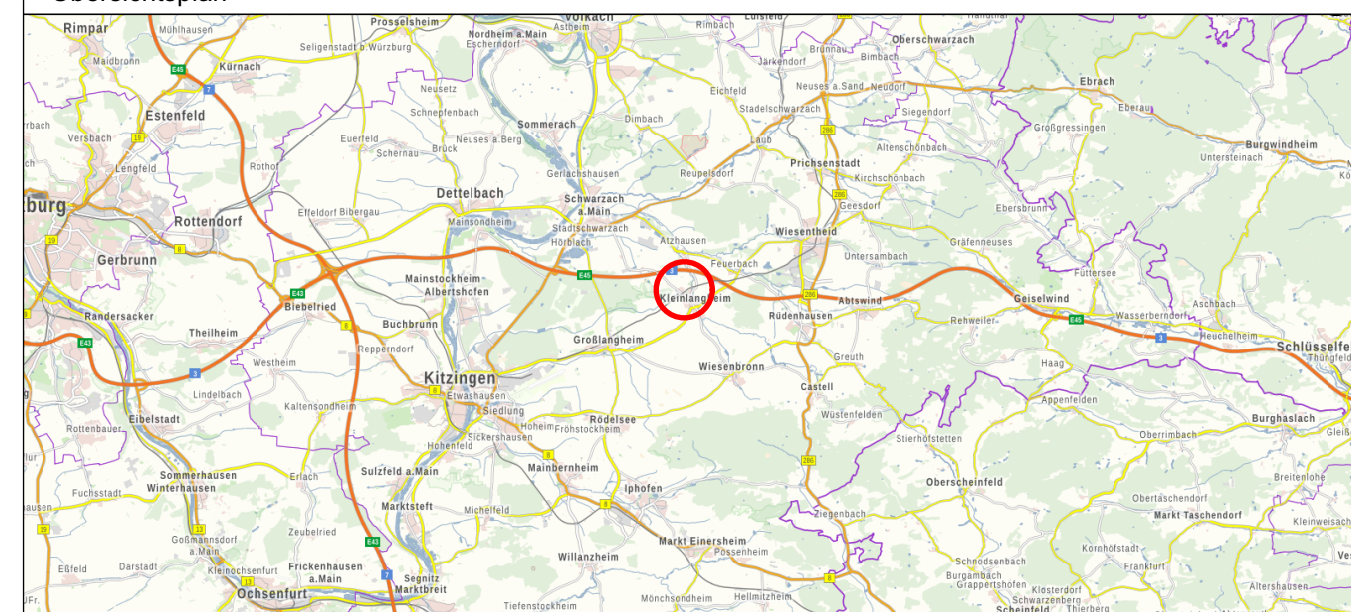


## geplante Modulart



|                      |                |                   |  |
|----------------------|----------------|-------------------|--|
| Gesamtmodulanzahl:   | 1.998 à 375 Wp | Geltungsbereich:  | 12.429 m <sup>2</sup> auf Fl.Nr. 1066 (Teilfläche) |
| Gesamtleistung:      | 749,25 kWp     |                   |  |
| Verschattungswinkel: | 20°            |                   |  |
| Reihenabstand:       | 600,1 cm       | Ausgleichsfläche: | 1.614 m <sup>2</sup> auf Fl.Nr. 1066               |

## Übersichtsplan



## II. Textliche Festsetzungen

### 1. Art der baulichen Nutzung

SO Sonstiges Sondergebiet Erneuerbare Energien (§11, Abs. 2 BauNVO)

### 2. Maß der baulichen Nutzung

Maximale Höhe der Solarmodule GH: < 2,70 m  
Maximale Grundfläche der Betriebsgebäude: 20 m<sup>2</sup>  
Maximale Wand-/Firsthöhe: 2 m

### 3. Bauweise der Module

Der Vorhabenträger plant eine Freiland Photovoltaik-Anlage in Form von festen, in Reihen angeordneten Modulen.  
Die Bodenverankerung erfolgt über gerammte oder geschraubte Stahlstützen ohne Betonfundamente.

### 4. Einfriedung

Die Einfriedungen sind grundsätzlich dem Geländeverlauf anzupassen. Einfriedungen sind als Maschendraht- oder Stabgitterzaun mit einem Übersteigenschutz (z. B. oben auf 2 Reihen Stacheldraht) mit einer Höhe bis zu 2,50 m zulässig. Um Kleintieren das Durchqueren der Anlage zu ermöglichen, ist mit der Zaununterkante erst ab 0,20 m über dem Erreich zu beginnen. Weiterhin findet keine Sockelausbildung statt.

### 5. Abstandsflächen

Bei der maximalen Abstand beträgt 200 m entlang der autobahnnahe Flächen (vgl. §37 Abs. 1 Nr. 2c EEG)

### 6. Zufahrt und Stellplätze, befestigte Flächen

Die Ausbildung der Zufahrt und der Stellplätze, die vom Vorhabenträger auf dessen Kosten herzustellen sind, sind nur in wassergebundener Bauweise (Schotterterrassen) zulässig. Weitere Umfahrten auf dem Gelände dürfen nicht befestigt werden. Grundsätzlich ist das Maß der befestigten Flächen auf die technisch-funktionalen Erfordernisse zu begrenzen.

### 7. Blendwirkung, elektromagnetische Felder

Die Anlage ist so zu gestalten, dass eine Beeinträchtigung der Sicherheit des Autobahnverkehrs jederzeit sicher ausgeschlossen ist. Es sind Blendarme (entspiegelte) Solarmodule einzusetzen.

### 8. Gesundheitsschutz

Aus gesundheitlich-hygienischer Sicht sind folgende Auflagen zu beachten:  
Während der Baumaßnahme ist auf der Baustelle ein geeignetes Obdientmittel für Schadensefälle vorzuhalten.  
Bei Schadensfällen, bei denen die Grundwasserbeschaffenheit nachteilig verändert werden kann, sind umgehend die für die Gewässeraufsicht zuständigen Fachstellen zu benachrichtigen. Zur Schadensbegrenzung sind umgehend geeignete Maßnahmen einzuleiten.

Die Bestimmungen der Anlagenverordnung in der jeweils gültigen Fassung sind einzuhalten. Ergänzende Auflagen bleiben für den Fall vorbehalten, dass sie sich noch als notwendig erweisen sollten.

### 9. Grünordnerische und naturschutzfachliche Festsetzungen Gehölzpflanzungen und Pflegemaßnahmen

#### 9.1 Wiesensaart und Pflege im Bereich der Photovoltaik-Anlage

Auf dem bisherigen Ackerstandort ist eine Grünlandsaat (autochthones Saatgut) vorzunehmen. Die Begrünung der Extensivwiesen kann alternativ auch durch Aufbringen von samenhaltigem Heumulch-Heudruschmaterial aus der Region erfolgen. Sollte kein geeignetes Material zur Verfügung stehen, ist eine Ansaat mit standardgemäßem, autochthonem Saatgut des Typs Frischwiese, gemäß den Vorgaben der Unteren Naturschutzbehörde durchzuführen.  
In den ersten 5 Jahren ist aufgrund des Nährstoffüberschusses der Ackerfläche eine 3-4-malige Mahd durchzuführen. Nach 5 Jahren kann die Mahd auf 1-2 mal pro Jahr reduziert werden. Der 1. Schnitt soll nicht vor dem 15.07. erfolgen, der 2. Schnitt ab dem 01.09.. Das Mähgut ist jeweils abzutransportieren. Auf eine Düngung und chemischen Pflanzenschutz der Fläche ist zu verzichten. Eine Mulchung der Fläche ist nicht zulässig. Alternativ kann eine Beweidung mit einer GV/ha 0,8 - 1,0 durchgeführt werden. Änderungen sind in Abstimmung mit der Unteren Naturschutzbehörde möglich.  
Stromkabel müssen so verlegt und die Solarmodule so angeordnet sein, dass eine mögliche Verletzung von Weidetieren verhindert wird. Die Verpflichtung zu Pflege und Erhalt von Wiesenansaat ist auf den Zeitraum des Betriebs der Photovoltaik-Anlage beschränkt. Nach Abbau der Anlage ist eine Wiederaufnahme der landwirtschaftlichen Nutzung zulässig.

#### 9.2 Gehölzpflanzungen und Pflegemaßnahmen

Das Sondergebiet ist mit einer 5m breiten 3-reihigen Gehölzpflanzung entlang der südlichen und östlichen Planungsgrenze einzurichten. Es sind mind. 3-5 Stück einer Art gem. Artenliste und mindestens 6 verschiedene Arten in Gruppen zu pflanzen. Zum Schutz vor Wildverbiss ist die Pflanzung mit einem Wildschutzzaun zu versehen. Der Zaun ist zeitlich befristet bis der Bewuchs der Eingrünung eine erforderliche Höhe und Dichte erreicht hat. Nach max. 7 Jahren verpflichtet sich der Betreiber den Wildschutzzaun zu entfernen. Die Pflanzung ist spätestens in der Pflanzperiode nach Errichtung der Anlage fertigzustellen. Ein pflanzentlicher Rückschnitt der Hecke ist frühestens nach 10-15 Jahren im Einvernehmen mit der Unteren Naturschutzbehörde zulässig. Die gesetzlich vorgeschriebenen Pflanzabstände zu landwirtschaftlichen Nutzflächen sind einzuhalten.

### 9.3 Ausgleichsmaßnahmen

Die Ausgleichsfläche befindet sich im Eigentum des Vorhabenträgers.

| Größe                | Begründung                                 | Faktor | Ausgleichsfläche     |
|----------------------|--|--------|----------------------|
| 8.070 m <sup>2</sup> | Kategorie I<br>Überbauung von Ackerflächen | 0,2    | 1.614 m <sup>2</sup> |

Als Ausgleichsfläche werden im Bebauungsplan 1.614 m<sup>2</sup> festgesetzt. Der Ausgleich erfolgt auf Fl.Nr. 1066 (Teilfläche) innerhalb des Geltungsbereichs des Bebauungsplans.  
Die Anlage der Extensivwiese kann entweder durch Mähgutübertragung aus in der Nähe benachbarten Extensivwiesen erfolgen oder durch Einsaat mit zertifiziertem Regioesaatgut.  
Die Fläche ist in den ersten zwei bis drei Jahren 3-4 mal jährlich zu mähen mit Abtransport des Mähgutes.  
Die anschließende Nutzung als 1-2-schürige Wiese ist zulässig, wobei der 1. Schnitt nicht vor dem 15.07. erfolgen darf. Das Mähgut ist abzutransportieren. Ein Einsatz von Schlegelmulchmaschinen sowie Düngung und Pestizideinsatz sind nicht zulässig. Je Mähgang ist streifenweise ein Rückzugsbereich von 5-10 % der Gesamtfläche zu belassen (rotierender Brachestreifen). Änderungen sind in Abstimmung mit der Unteren Naturschutzbehörde zulässig.  
Die Zweckbindung der Ausgleichsfläche und die Pflegevereinbarungen hat der Vorhabenträger grundrechtlich sichern zu lassen.

Um die Sicherung des angestrebten Zustands der festgesetzten Ausgleichsmaßnahmen nach § 15 Abs. 4. BNatSchG zu gewährleisten, ist bei Ausgleichsflächen, die nicht im Eigentum der Gemeinden sind, die Bestellung einer unbefristeten, beschränkt persönlichen Dienstbarkeit zugunsten des Freistaates Bayern erforderlich, da es um die Erfüllung staatlicher Pflichten geht.  
Zur Vermeidung von Verstößen gegen artenschutzrechtliche Verbote nach § 44 Abs. 1 Nr. 1-4 i. V. m. Abs. 5 BNatSchG sind folgende jahreszeitliche Beschränkungen und Vorgaben zu beachten:  
• Mit bauvorbereitenden Maßnahmen wie Baufeldräumung und Baustelleneinrichtung ist außerhalb der Brutzeit bodenbrütender Vogelarten (nicht von März bis Mitte August) zu beginnen. Andernfalls ist sicherzustellen und nachzuweisen, dass im Baufeld keine Vögel brüten, z. B. durch die Anlage einer ständigen Schwarzbrache bis zum Baubeginn. Alternativ kann durch eine fachkundige Person oder Büro nachgewiesen werden, dass sich keine Vogelbrut auf der Fläche befindet.  
• Baustelleneinrichtungen und Lagerflächen sind nur innerhalb des Sondergebiets und auf Erschließungsflächen zulässig. Beeinträchtigungen und Beschädigungen außerhalb dieses Bereichs während der Bauphase sind zu unterlassen (z. B. Begehen und Befahren des Geländes, Abstellen von Fahrzeugen und Gerätschaften).  
• Der Unteren Naturschutzbehörde sind noch vor Baubeginn die für die ergänzenden CEF - Maßnahmen vorgesehenen Flächen (Grundstücke mit der entsprechenden Flurnummer) mitzuteilen.

### 10. Bauzeitenvorgaben

Die bauliche Erstellung der Photovoltaik-Anlage und der Einfriedung hat außerhalb der Hauptbrutzeit bodenbrütender Vogelarten der Agrarlandschaft zu erfolgen also keine Baumaßnahmen im Zeitraum März bis einschließlich Mitte August. Dies schließt auch die Baufeldräumung ein. Die südlich der geplanten Photovoltaik-Anlage vorhandenen Gehölzflächen sind von baubedingten Beeinträchtigungen freizuhalten (keine Nutzung als Lagerfläche, Baustraße usw.).

### 11. Pflege von Modulen, Aufständerungen und Freiflächen

Die Verwendung von chemischen Mitteln bei der Pflege von Modulen und Aufständerungen ist nicht zulässig. Gleiches gilt im Hinblick auf den Einsatz von Pestiziden im Bereich der Grünflächen.

### 12. Bodendenkmäler und Denkmalschutz

Bau- oder Bodendenkmäler sind im Geltungsbereich nicht bekannt. Eventuell zutage tretende Bodendenkmäler unterliegen der Meldepflicht an das Bayerische Landesamt für Denkmalpflege oder die Untere Denkmalschutzbehörde gemäß Art. 8 Abs. 1 - 2 DSchG:  
Wer Bodendenkmäler auffindet ist verpflichtet, dies unverzüglich der Unteren Denkmalschutzbehörde oder dem Landesamt für Denkmalpflege anzuzeigen. Zur Anzeige verpflichtet sind auch der Eigentümer und der Besitzer des Grundstücks sowie der Unternehmer und der Leiter der Arbeiten, die zu dem Fund geführt haben. Die Anzeige eines der Verpflichteten befreit die übrigen. Nimmt der Finder an den Arbeiten, die zu dem Fund geführt haben, aufgrund eines Arbeitsverhältnisses teil, so wird er durch Anzeige an den Unternehmer oder den Leiter der Arbeiten befreit.  
Die aufgefundenen Gegenstände und der Fundort sind bis zum Ablauf von einer Woche nach der Anzeige unverändert zu belassen, wenn nicht die Untere Denkmalschutzbehörde die Gegenstände vorher freigibt oder die Fortsetzung der Arbeiten gestattet.

### 13. Zeitliche Begrenzung der Nutzung und Festlegung der Folgenutzung (Rückbauregel)

Die Nutzungsdauer der Anlage ist auf 30 Jahre beschränkt. Nach Nutzungsende ist das Grundstück wieder der landwirtschaftlichen Nutzung zur Verfügung zu stellen.  
Die Rückbauregelung wird im Durchführungsvertrag mit dem Markt Kleinlangheim geregelt. Die private rechtliche Rückbauregelung des Vorhabenträgers mit dem Grundstückseigentümer ist hierbei die Grundlage. Dies beinhaltet die vertragliche Festlegung von Fristen und Auflagen. Dabei muss die ordnungsmäßige Verwertung bzw. Entsorgung (Schadmodule, Rückbau, Wartung) auf Aufforderung durch geeignete Nachweise belegbar sein.  
Über den Fortbestand der geplanten Randeinfassung im Süden und Osten nach Aufgabe der Solarmontage entscheidet die Untere Naturschutzbehörde auf der Grundlage der zu diesem Zeitpunkt geltenden Regelungen.

### 14. Flurschäden

Die öffentlichen Feldwege, die durch die Baumaßnahme beansprucht werden, sind durch den Vorhabenträger entsprechend dem ursprünglichen Zustand wiederherzustellen.

## III. Textliche Hinweise

### 1. Verkehrliche Erschließung

Die Erschließung des Sondergebietes erfolgt von Süden aus. Dazu wird der bereits bestehende Zufahrtsweg als Zufahrt beibehalten. Weitere verkehrliche Erschließungen sind nicht vorzusehen.

### 2. Anbauverbots- bzw. Anbaubeschränkungszone

Gemäß § 9 Abs. 2 FStrG bedürfen bauliche Anlagen der Zustimmung des Fernstraßen-Bundesamtes, wenn sie längs der Bundesautobahnen in einer Entfernung bis zu 100 Meter und längs der Bundesstraßen außerhalb der zur Erschließung der anliegenden Grundstücke bestimmten Teile der Ortsdurchfahrten bis zu 40 Meter, gemessen vom äußeren Rand der befestigten Fahrbahn, errichtet, erheblich geändert oder anders genutzt werden sollen. Die Anlage liegt außerhalb der 40m Anbauverbotszone.  
Während des Ausbaus der BAB A3 ist eine Beeinträchtigung durch Lärm, Staub und Erschütterungen zu erwarten. Hier können keine Ansprüche gegenüber dem Straßenbausträger geltend gemacht werden. Ebenso übernimmt die Autobahn GmbH keine Haftung, die auf Beschädigungen durch Verkehrsmittel zurückzuführen sind.  
Das Baufeld für den 6-streifigen Ausbau der A3 ist zwingend freizuhalten, ebenso wie der parallel zur A3 verlaufende öffentliche Feldweg. Anwohner entlang der Bundesautobahn müssen für Unterhaltungsarbeiten frei bleiben. Dies gilt auch für den anzubringenden Zaun.  
Im Rahmen des Winterdienstes kann eine Beeinträchtigung der Anlagen durch eine Gisch aus Wasser und Salz und durch Schnee- und Eispartikel, die von Räumfahrzeugen nach außen geschleudert werden, entstehen. Für eventuelle Schäden übernimmt die Autobahn GmbH keine Haftung.  
Sollten wider Erwarten Blendungen auftreten, behält sich die Autobahn GmbH vor, Maßnahmen zur Abschirmung von Blendungen einzufordern. Die Kosten hierfür trägt der Anlagenbetreiber.  
Bei einer Beschattung oder Behinderung der Freiland Photovoltaik-Anlage durch das Begleitgrün der Autobahn besteht kein Anspruch auf Reduzierung oder Beseitigung der Straßenbepflanzung bzw. der Bepflanzung auf Straßenebenenflächen. Es darf auch nicht als Ersatz für nach anderen Gesetzen erforderliche Eingrünung der PV-Anlage herangezogen werden. Die Errichtung von Werbeanlagen, die auf die Autobahn ausgerichtet oder von dort aus sichtbar sind, ist unzulässig. Diese Auflage ist sowohl während des Baus, des Betriebs und der Demontage der Photovoltaik-Anlage zu berücksichtigen.  
Wird die Photovoltaikanlage während der Bauphase, Instandsetzung/Betrieb oder Demontage aufgrund von Arbeitsabläufen bzw. Arbeitsbestimmungen oder dergleichen ausgeteilt, müssen die Beleuchtungsanlagen so eingestellt werden, dass die Verkehrsteilnehmer nicht abgelenkt oder geblendet werden können.  
Beeinträchtigungen des Verkehrs auf der Autobahn sind während der Bauphase sowie der Nutzung und Unterhaltung auszuschließen. Es sind alle zum Schutz des Verkehrs erforderlichen Vorkehrungen zu treffen.  
Oberflächen- und sonstige Abwässer dürfen nicht zur Autobahn hin abgeleitet werden. Die Entwässerungsanlagen der BAB A3 dürfen in ihrer Funktion nicht beeinträchtigt werden.

Die Arbeiten sind den Regeln der Technik entsprechend durchzuführen, und zwar so, dass eine Gefährdung der Sicherheit und Leichtigkeit des Verkehrs auf der Bundesautobahn ausgeschlossen ist.  
Aus dem Bau und dem Betrieb der Photovoltaik-Anlage dürfen der Projektgesellschaft A3 Nordbayern GmbH & Co. KG, die für den Ausbau, Betrieb und Erhaltung der A3 zuständig ist, und ihren Nachunternehmern keine Kosten entstehen. Klarstellend sei erwähnt, dass unter dieser Voraussetzung auch Schadensersatzansprüche seitens des Betreibers der Photovoltaik-Anlage z. B. durch Staubentwicklung durch die Baustellen auf der A3 fallen.

### 3. Vertragliche Regelungen

Die Umsetzung der Eingrünungs- und Ausgleichsmaßnahmen ist im Durchführungsvertrag zu regeln. Sie haben in der Vegetationsperiode nach Inbetriebnahme der Anlage zu erfolgen.

### 4. Erschließungskosten/Brandschutz

Sämtliche Erschließungskosten (z. B. für Zufahrt, Stellplätze, Wasserversorgung für Brandschutz, etc.) hat der Vorhabenträger zu tragen. Das Nähere dazu wird im Durchführungsvertrag geregelt. Sämtliche Kosten der Maßnahme werden durch den Maßnahmensträger und -betreiber getragen. Dem Markt Kleinlangheim entstehen keine Folgekosten. Das Gebiet ist nicht durch die öffentliche Einrichtung - Wasserversorgung erschlossen, daher steht kein Löschwasser zur Verfügung.  
Zu den Freiland Photovoltaik-Anlagen ist eine Feuerwehrzufahrt erforderlich. Bei Feuerwehrzufahrten sowie Aufstell- und Bewegungsflächen für die Feuerwehr sind auf Privatgrundstücken entsprechend der Bayerischen Technischen Bestimmungen (BayTB) Ausgabe Oktober 2018 (vgl. AIIMBI Nr. 12/2018 Lfd. Nr. A.2.2.1.1) die Vorgaben der "Richtlinie über Flächen für die Feuerwehr" einzuhalten.  
Um einen Ansprechpartner im Schadensfall erreichen zu können, muss am Zufahrtstor deutlich und dauerhaft die Erreichbarkeit eines Verantwortlichen für die bauliche Anlage angebracht sein und der örtlichen Feuerwehr mitgeteilt werden.  
Wegen der Besonderheiten von Photovoltaik-Anlagen ist ein Feuerwehrgelände nach DIN 14095 erforderlich. Neben den nach DIN 14095 erforderlichen Angaben sollte die Leitungsführung bis zum/zur Wechselrichter/-n und von dort bis zum Übergabepunkt des Energieversorgungsunternehmens erkennbar sein.  
Der Feuerwehrgelände ist dem zuständigen Kreisbrandmeister zur Durchsicht und Freigabe vorzulegen.  
Sollte der Betreiber eine gewaltlose Zugangsmöglichkeit für die Feuerwehr schaffen wollen, kann am Zufahrtstor ein Feuerwehrr-Schlüsseldepot Typ 1 (nicht VdS-anerkannt) vorgesehen werden.

### 5. Landwirtschaft

Emissionen, Steinschlag und evtl. Verschmutzungen aus der Landwirtschaft (z.B. Staub) sind vom Betreiber entschädigungslos hinzunehmen. Eine Haftung der angrenzenden Landwirtschaft ist ausgeschlossen. Eine Verunkrautung der Fläche während der Nutzungsdauer der Photovoltaikanlage ist zu verhindern. Der Grünlandaufwuchs ist zu entfernen. Ein Mulchen ist nicht erlaubt.

### 6. Wasserversorgung und Grundwasserschutz

Die Niederschlagswasserabfuhr erfolgt als breitflächige Versickerung in das Grundwasser. In der Anlage fällt kein Schmutzwasser an.  
Ein evtl. Umgang mit wassergefährdenden Stoffen (z.B. Öle im Bereich von Trafos und/ oder Wechselrichtern) hat entsprechend den einschlägigen Vorschriften, insbesondere der Verordnung über Anlagen zum Umgang mit wassergefährdenden Stoffen und über Fachbetriebe (Anlagenverordnung - VAWs) zu erfolgen. Eine wasserschonende Bauweise und Bewirtschaftung sind einzuhalten. Es sind nicht wassergefährdende Transformator (z. B. Trockentransformator, Transformatoren mit nicht wassergefährdenden Esterfüllung) zu verwenden. Für eine evtl. Reinigung der Module dürfen keine chemischen Mittel eingesetzt werden.

### 7. Versorgungsleitungen

Eine Anbindung an das Telekommunikationsnetz der Telekom Deutschland GmbH ist unter der Voraussetzung der Kostenerstattung grundsätzlich möglich.  
Das zuständige Energieunternehmen ist über weitere Ausbauplänen und Ausbauterminen zu informieren. Zudem werden vor Baubeginn von den ausführenden Firmen aktuelle Planauskünfte angefordert.

### 8. Altlasten

Über Altlasten und Schadenfälle liegen keine Kenntnisse vor, ein Abgleich mit dem aktuellen Altlastenkataster des Landkreises ist erfolgt.

### 9. Bekanntmachung

Nach Inkrafttreten von Bauleitplänen bzw. städtebaulichen Satzungen erhält die Regierung von Unterfranken Höhere Landesplanungsbehörde eine Endausfertigung sowohl auf Papier (direkt oder über das Landratsamt) als auch in digitaler Form (z. B. als PDF, TIFF, JPEG oder auch Vektordaten) mit Angabe des Rechtskräftigkeitsdatums (Datum der Bekanntmachung).

# VORHABENBEZOGENER BEBAUUNGSPLAN

mit integriertem Grünordnungsplan

"SO PV-Anlage südlich der BAB 3- Rumpelwasen"  
Gemarkung Kleinlangheim, Fl.Nr. 1066 (Teilfläche)

GEMEINDE: Kleinlangheim  
LANDKREIS: Kitzingen  
REG.-BEZIRK: Unterfranken

### Vereinfachtes Verfahren Bebauungsplan

1. Der Gemeinderat Kleinlangheim hat in der Sitzung vom ..... die Aufstellung des Bebauungsplans beschlossen. Der Aufstellungsbeschluss wurde am ..... ortsüblich bekannt gemacht.

2. Die frühzeitige Öffentlichkeitsbeteiligung gemäß § 3 Abs.1 BauGB mit öffentlicher Darlegung und Anhörung für den Vorentwurf des Bebauungsplans in der Fassung vom ..... hat in der Zeit vom ..... bis ..... stattgefunden.

3. Die frühzeitige Beteiligung der Behörden und sonstigen Träger öffentlicher Belange gemäß § 4 Abs.1 BauGB für den Vorentwurf des Bebauungsplans in der Fassung vom ..... hat in der Zeit vom ..... bis ..... stattgefunden.

4. Zu dem Entwurf des Bebauungsplans in der Fassung vom ..... wurden die Behörden und sonstigen Träger öffentlicher Belange gemäß § 4 Abs. 2 BauGB in der Zeit vom ..... bis ..... beteiligt.

5. Der Entwurf des Bebauungsplans in der Fassung vom ..... wurde mit der Begründung gemäß § 3 Abs. 2 BauGB in der Zeit vom ..... bis ..... öffentlich ausgelegt.

6. Die Gemeinde Kleinlangheim hat mit Beschluss des Gemeinderates vom ..... den Bebauungsplan gem. § 10 Abs.1 BauGB in der Fassung vom ..... als Satzung beschlossen.

Kleinlangheim, den.....

Gerlinde Stier, 1. Bürgermeisterin

7. Ausgefertigt

Kleinlangheim, den.....

Gerlinde Stier, 1. Bürgermeisterin

8. Der Satzungsbeschluss zu dem Bebauungsplan wurde am ..... gemäß § 10 Abs.3 Halbsatz 2 BauGB ortsüblich bekanntgemacht. Der Bebauungsplan ist damit in Kraft getreten.

Kleinlangheim, den.....

Gerlinde Stier, 1. Bürgermeisterin

Der Bebauungsplan mit den Festsetzungen i.d. Fassung vom ..... sowie die Begründung (Geheft v. ....) sind Bestandteil der Satzung.

Planverfasser:

**landimpuls GmbH**  
Bayernstrasse 11, 93128 Regenstein  
Tel. (09402) 94828-0, Fax 94828-9,  
info@landimpuls.de  
www.landimpuls.de

Vorhabenträger:

**PV-Sonne Projekt GmbH**  
Am Wastberg 10, 93413 Cham

